

일반사양

- 출력 : 1.5~280kW
- 전압 : 600V 이하
- Phase : 3φ
- 주파수 : 60Hz
- Pole : 6, 8, 10
- 절연계급 : F종
- JEM 1202

권선전폐형 크레인 전동기의 특징

- IEC 외형치수에 의거 소형 경량화 실현
- 시동, 정지의 빈도를 높임
- 기계적, 전기적으로 신뢰성 향상
- 토오크 증대로 운전 특성 향상
- 구조의 간단으로 보수점검 용이

TWTX 프레임 적용표

단위 : kW

| 부하시간율(%ED) | 15%ED | 25%ED | 40%ED | 60%ED | 100%ED | 극수 |
|------------|-------|-------|-------|-------|--------|----|
| FR. No. | | | | | | |
| 132M | 3 | 2.5 | 2.2 | 1.8 | 1.5 | 6 |
| | 5 | 4 | 3.7 | 3 | 2.8 | 6 |
| 160M | 7.5 | 6.3 | 5.5 | 4.5 | 4 | 6 |
| | 10 | 8.5 | 7.5 | 6.3 | 5.5 | 6 |
| 160L | 15 | 13 | 11 | 9 | 7.5 | 6 |
| 180L | 20 | 17 | 15 | 13 | 11 | 6 |
| 200L | 30 | 25 | 22 | 18.5 | 15 | 6 |
| 225M | 40 | 33 | 30 | 25 | 22 | 6 |
| | 50 | 40 | 37 | 30 | 25 | 6 |
| 250M | 63 | 50 | 45 | 37 | 33 | 6 |
| 280M | 75 | 63 | 55 | 45 | 37 | 8 |
| 315M | 100 | 85 | 75 | 63 | 50 | 8 |
| | 125 | 100 | 90 | 75 | 63 | 8 |
| 355L | 150 | 125 | 110 | 90 | 75 | 10 |
| | 185 | 150 | 132 | 110 | 90 | 10 |
| 400L | 220 | 185 | 160 | 132 | 110 | 10 |
| | 280 | 220 | 200 | 160 | 132 | 10 |

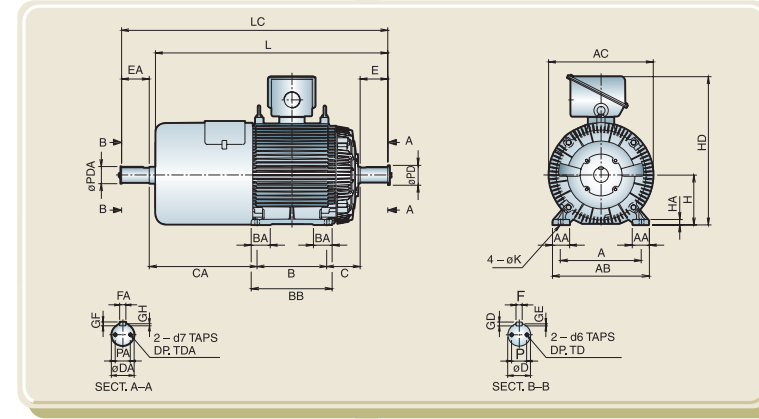
기동 빈도

| 부하시간율(%ED) | 15%ED | 25%ED | 40%ED | 60%ED | 100%ED |
|-------------|-------|-------|-------|-------|--------|
| 시동빈도 : 회/시간 | 54 | 90 | 144 | 216 | 360 |

주)
JEM 1202~1983에 의거 기동-정지의 1CYCLE을 10초로 하였을 경우 시간당 시동횟수를 나타냄

외형치수

Fr. No.132M~280M



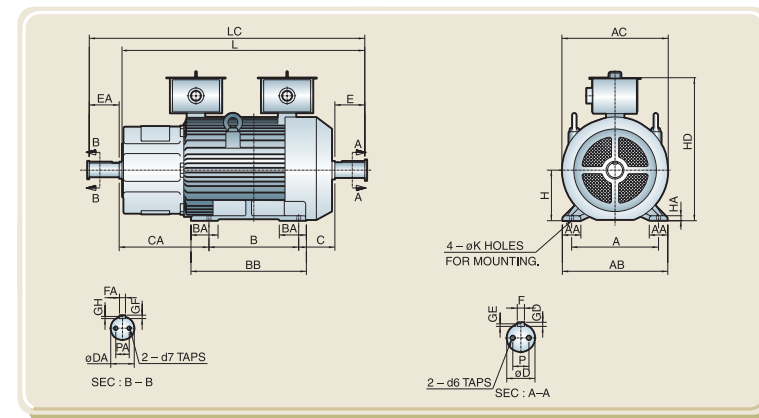
| | | KEY WAY | | | | | | | | | | | |
|-----------|-----|---------|------|------|-----|-----|-----|-----|-----|--|--|--|--|
| ∅D, ∅DA | 32 | 42 | 48 | 55 | 60 | 65 | 70 | 75 | 85 | | | | |
| F, FA | 10 | 12 | 14 | 16 | 18 | 18 | 20 | 20 | 22 | | | | |
| GD, GF | 8 | 8 | 9 | 10 | 11 | 11 | 12 | 12 | 14 | | | | |
| GE, GH | 4.5 | 4.5 | 5.5 | 6 | 7 | 7 | 7.5 | 7.5 | 9 | | | | |
| P, PA | 16 | 25 | 31.5 | 31.5 | 40 | 40 | 40 | 50 | 50 | | | | |
| ∅PD, ∅FDA | 40 | 50 | 63 | 63 | 80 | 80 | 80 | 100 | 100 | | | | |
| d6, d7 | M6 | M6 | M8 | M8 | M10 | M10 | M10 | M12 | M12 | | | | |

단위 : mm

| Fr. No. | GENERAL DIMENSIONS | | | | | | | | | | | | | | DRIVE END | | | NON DRIVE END | | | 중량 (kgf) | |
|---------|--------------------|----|-----|-----|-----|-----|-----|-----|-----|-----|----|-----|------|------|-----------|-----|-----|---------------|-----|-----|-----------|----------|
| | *A | AA | AB | AC | *B | BA | BB | *C | CA | *H | HA | HD | L | LC | ∅K | *∅D | *E | KEY-SIZE | *∅D | *E | | KEY-SIZE |
| 132M | 216 | 50 | 264 | 284 | 178 | — | 216 | 89 | 300 | 132 | 16 | 377 | 632 | 727 | 12 | 32 | 80 | 10x8x60 | 32 | 80 | 10x8x60 | 90 |
| 160M | 254 | 67 | 314 | 337 | 210 | — | 260 | 108 | 330 | 160 | 19 | 466 | 743 | 868 | 15 | 48 | 110 | 14x9x80 | 42 | 110 | 12x8x80 | 140 |
| 160L | 254 | 67 | 314 | 337 | 254 | — | 304 | 108 | 330 | 160 | 19 | 466 | 787 | 912 | 15 | 48 | 110 | 14x9x80 | 42 | 110 | 12x8x80 | 170 |
| 180L | 279 | 67 | 353 | 374 | 279 | — | 343 | 121 | 360 | 180 | 22 | 520 | 855 | 980 | 15 | 55 | 110 | 16x10x80 | 48 | 110 | 14x9x80 | 220 |
| 200L | 318 | 73 | 399 | 432 | 305 | — | 381 | 133 | 400 | 200 | 25 | 552 | 958 | 1088 | 19 | 60 | 140 | 18x11x110 | 55 | 110 | 16x10x80 | 295 |
| 225M | 356 | 79 | 432 | 488 | 311 | — | 368 | 149 | 450 | 225 | 25 | 690 | 1030 | 1160 | 19 | 65 | 140 | 18x11x110 | 55 | 110 | 16x10x80 | 440 |
| 250M | 406 | 86 | 485 | 546 | 349 | 95 | 406 | 168 | 540 | 250 | 27 | 753 | 1177 | 1337 | 24 | 75 | 140 | 20x12x110 | 60 | 140 | 18x11x110 | 590 |
| 280M | 457 | 89 | 546 | 610 | 419 | 112 | 490 | 190 | 540 | 280 | 32 | 846 | 1299 | 1459 | 24 | 85 | 170 | 22x14x140 | 70 | 140 | 20x12x110 | 907 |

주)
1. 키 및 키이 홀 공차 : KS B 1311
2. * 이외의 치수는 APPROX. 치수임.

Fr. No.315M~400L



| | | KEY WAY | | | | |
|---------|-----|---------|-----|-----|-----|--|
| ∅D, ∅DA | 85 | 95 | 100 | 110 | 125 | |
| F, FA | 22 | 25 | 28 | 28 | 32 | |
| GD, GF | 14 | 14 | 16 | 16 | 18 | |
| GE, GH | 9 | 9 | 10 | 10 | 11 | |
| P, PA | 50 | 63 | 63 | 63 | 80 | |
| d6, d7 | M12 | M16 | M16 | M16 | M20 | |

단위 : mm

| Fr. No. | GENERAL DIMENSIONS | | | | | | | | | | | | | | DRIVE END | | | NON DRIVE END | | | 중량 (kgf) | |
|---------|--------------------|-----|-----|-----|-----|----|----|-----|-----|------|------|------|-----|-----|-----------|-----|-----|---------------|-----|-----|-----------|----------|
| | AB | BB | *H | *A | *B | HA | ∅K | AA | BA | *LC | *L | HD | AC | *C | *CA | *∅D | *E | KEY-SIZE | *∅D | *E | | KEY-SIZE |
| 315M | 640 | 605 | 315 | 508 | 457 | 35 | 28 | 120 | 180 | 1613 | 1423 | 930 | 680 | 216 | 600 | 95 | 170 | 25x14x140 | 85 | 170 | 22x14x140 | 1710 |
| 355L | 740 | 790 | 355 | 610 | 630 | 35 | 28 | 130 | 190 | 1934 | 1704 | 1010 | 754 | 254 | 630 | 110 | 210 | 28x16x160 | 100 | 210 | 28x16x160 | 2300 |
| 400L | 836 | 900 | 400 | 686 | 710 | 40 | 35 | 150 | 220 | 2040 | 1810 | 1110 | 840 | 280 | 630 | 125 | 210 | 32x18x160 | 110 | 210 | 28x16x160 | 3000 |

주)
1. 키 및 키이 홀 공차 : KS B 1311
2. * 이외의 치수는 APPROX. 치수임.